

等 別：四等考試
類 科：機械工程
科 目：機械力學概要
考試時間：1 小時 30 分

座號：_____

※注意：(一)可以使用電子計算器。

(二)不必抄題，作答時請將試題題號及答案依照順序寫在試卷上，於本試題上作答者，不予計分。

(三)本科目除專門名詞或數理公式外，應使用本國文字作答。

一、如圖 1 所示，請決定將該 100 kg 圓柱體抬升所需之最小水平力 P 。假設在接觸點 A 與 B 之靜摩擦係數分別為 $(\mu_s)_A = 0.6$ 與 $(\mu_s)_B = 0.2$ 。而在楔塊 (wedge) 與地板 C 間之靜摩擦係數為 $\mu_s = 0.3$ 。假設在此作用力之下，此圓柱在 A 點為滾動而 B 點為滑動。解題時請先畫出自由體圖，未畫者不予計分。(20 分)

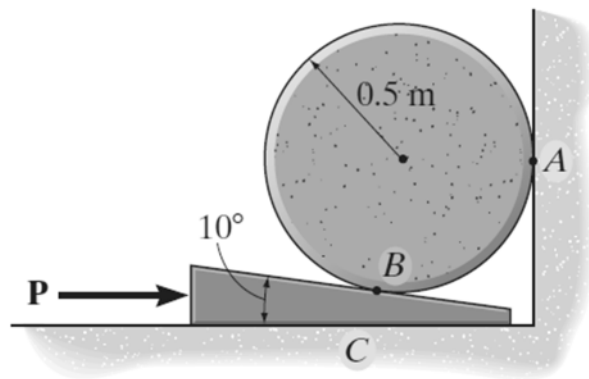


圖 1

二、如圖 2 所示，一方塊 B (質量 0.2 kg) 用一條繩子 (質量忽略不計) 與椎頂連接，該圓錐角度為 90° ，若方塊 B 以一個速度 0.5 m/s 沿此圓錐運動。請求出該繩子之張力及圓錐作用在方塊 B 上之作用力。解題時請先畫出自由體圖，未畫者不予計分。(20 分)

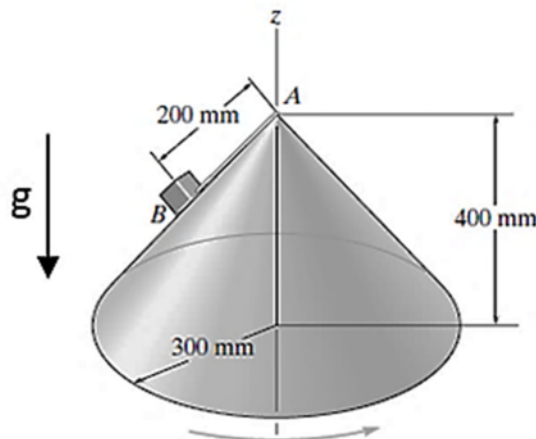


圖 2

三、如圖 3 所示，一個 60 kg 的方板在角落 A 受到一垂直力 $P=500\text{ N}$ 。如果初始此方板的姿態為 $\theta=0^\circ$ ，且為靜止。請求出當 $\theta=45^\circ$ 時此方板之角速度。假設重力方向為垂直向下，且不考慮運動時之摩擦力。(20 分)

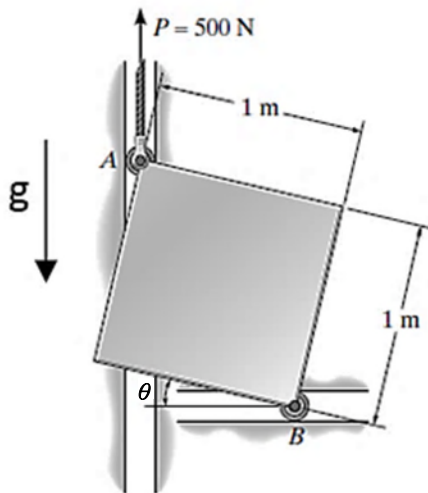


圖 3

四、如圖 4 所示，一根剛體槓桿 ABCD 與黃銅桿件 AE 以及鋁桿件 CF 相連結。AE 與 CF 之截面積均為 500 mm^2 。若 D 端受一垂直力 40 kN，請解出 D 之位移。(20 分)

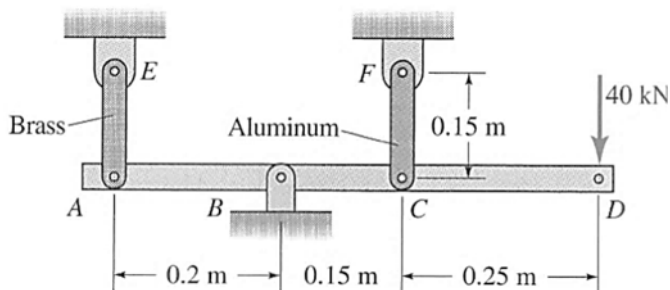


圖 4

五、如圖 5 所示，請決定作用在該鋁合金軸（剪力模數 $G=28\text{ GPa}$ ）之扭矩 T_A 、 T_B 及 T_C 。該軸目前為處在平衡狀態，且在 AB 段的最大剪應力為 80 MPa ，其扭轉角為 0.02 rad （方向為由 A 看入時為順時鐘方向）。(20 分)

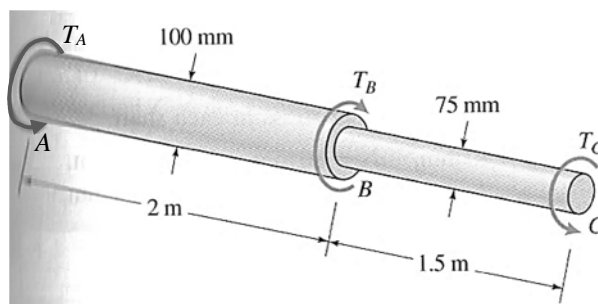


圖 5